

# GRIZZLY M300e – O NOVO MULCHER VERSÁTIL PARA ESCAVADEIRAS DE 1,5 a 4 t

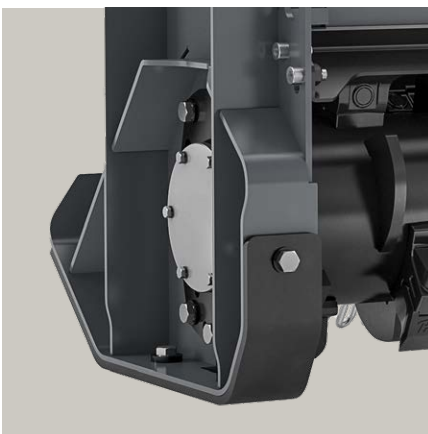
Agora disponível: Grizzly M300e, triturador florestal completamente novo para a classe das escavadeiras de 1,5 a 4 toneladas. Equipado com potente motor hidráulico de 11 ou 17 cc para cobrir a gama de vazão das escavadeiras de menor porte e obter o melhor desempenho e resultados de trituração.



Esquis em Hardox, aparafusados e resistentes ao desgaste

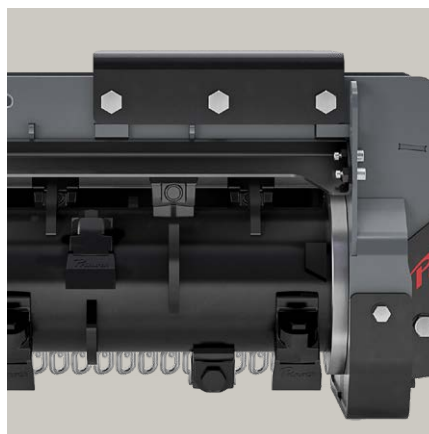
Rotor de 300 mm de diâmetro, equipado com 10x ferramentas ES compact

Linhas hidráulicas de pressão e retorno, sem a necessidade de linha de dreno. Linhas de fácil acesso



## ESQUIS

Os esquis concebidos em Hardox, extremamente resistentes ao desgaste, protegem eficazmente a estrutura. Os esquis aparafusados permitem uma substituição rápida – para reduzir o tempo de inatividade e aumentar a produtividade.



## ESTRUTURA

Estrutura robusta em Hardox para utilização florestal exigente, com fácil acesso aos pontos de manutenção. O defletor ajustável assegura o direcionamento do material triturado.

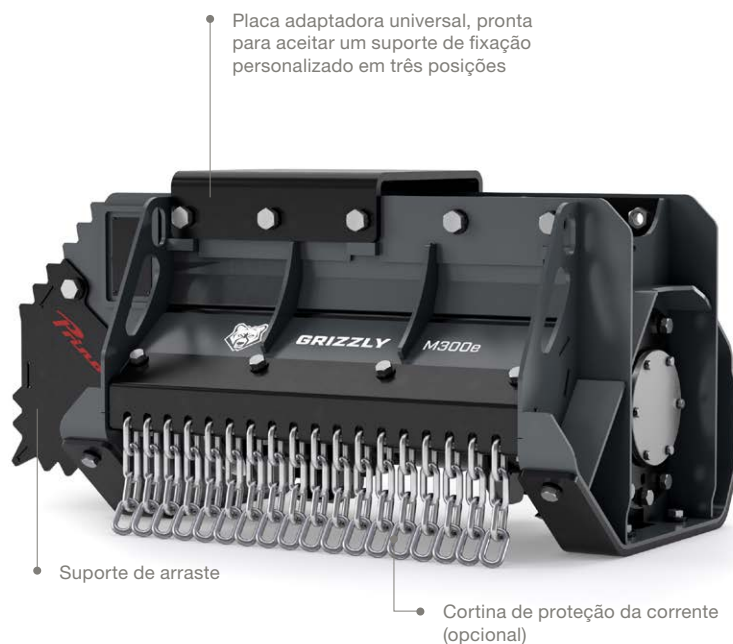


## SUPORTE DE ARRASTE

Prático suporte para arraste do material a ser triturado. Com a possibilidade da instalação do acessório pinça para deslocar resíduos e galhadas.

# SIMPLES E FORTE

Triturador universal para silvicultura, jardinagem e paisagismo, municipal e agrícola – processa eficazmente arbustos, mato e troncos de madeira com baixa manutenção.



## PRINCIPAIS VANTAGENS TÉCNICAS

- O baixo peso do triturador aumenta a estabilidade da escavadeira, mesmo em terrenos difíceis
- Opções do potente motor hidráulico: 11 ou 17 cc
- Duas linhas hidráulicas (pressão e retorno), sem necessidade de linha de dreno
- As conexões hidráulicas estão protegidas no interior da estrutura
- Suporte de arraste fixo

## DADOS TÉCNICOS GRIZZLY M300e

Largura de trabalho	570 mm
Largura total	895 mm
Peso*	170 kg
Diâmetro do rotor	300 mm
Vazão	25–70 l/min
Ferramentas	10x ES compact
Altura	441 mm

\* Peso / largura total dependem da configuração da máquina

**Prinoth GmbH**  
Im Branden 15  
88634 Herdwangen  
Alemanha  
Telefone +49 7557 92120  
[prinoth.germany@prinoth.com](mailto:prinoth.germany@prinoth.com)

**Prinoth AG**  
Brennerstraße 34  
39049 Sterzing  
Itália  
Telefone +39 0472 72 26 22  
[prinoth@prinoth.com](mailto:prinoth@prinoth.com)

Localize os pontos de venda e assistência mais próximos em [vm.prinoth.com](http://vm.prinoth.com)

© 2026. As especificações técnicas dependem do equipamento e podem variar. As ilustrações podem conter características opcionais que não são fornecidas de série. A Prinoth reserva-se o direito de efetuar alterações e actualizações em qualquer altura sem aviso prévio. Versão 03/2026

**Prinoth®**