

M500e

ROBUSTO.
COMPACTO.
CONFIÁVEL.

Pinotti

M500e – ROBUSTEZ: TRITURADOR FLORESTAL PARA ESCAVADEIRAS

O M500e-1100 é um triturador florestal recém-desenvolvido para escavadeiras de 18 a 25 toneladas. Ele se encaixa perfeitamente em escavadeiras de até 230 HP com uma taxa de fluxo hidráulico entre 120 - 265 l/min [31,7 e 70 gpm].



Acessório de arraste

Abertura frontal para o máximo desempenho, garantindo que a vegetação atinja primeiro o rotor e seja triturado mais facilmente.

Esquis parafusados e altamente resistentes ao desgaste. Feitos de Hardox protegem a estrutura.

EQUIPAMENTO DE TRITURAÇÃO PERFEITO PARA:

- limpeza de novas áreas para projetos de construção e manutenção de áreas
- prevenção e combate a incêndios florestais
- manutenção de trilhas, estradas e linhas ferroviárias
- manutenção de linhas de energia e oleodutos



MOTOR POTENTE E EFICIENTE

- Dois modelos motores de pistão de deslocamento variável HD disponíveis.
- Transferência de potência por correia dentada de poliuretano: o sistema de correia de baixa manutenção previne o deslizamento.
- Todas as conexões hidráulicas estão localizadas próximas ao motor, protegidas com segurança pelo alojamento.



ESTRUTURA ROBUSTA

- Câmara de trituração com contra-facas adicionais para trituração perfeita e uniforme do material.
- Esquis e revestimentos parafusados resistentes ao desgaste feitos de Hardox protegem o alojamento.



PORTA DE PROJEÇÃO HIDRÁULICA

A porta de projeção na parte traseira do cabeçote permite uma trituração ideal. Fornece proteção extra para o direcionamento do material triturado.

COMPACTO E CONFIÁVEL

Seu design robusto e estrutura compacta torna o M500e-1100 universal para triturar árvores e arbustos pesados.

Sistema de Inclinação Hidráulica de -10 a 90° (opcional)

M500e-1100

Porta de Projeção Hidráulica

Acessório de Arraste

Rotor com 24x BCS ou 28x UPTs



BCS - SISTEMA LIMITADOR DE CORTE

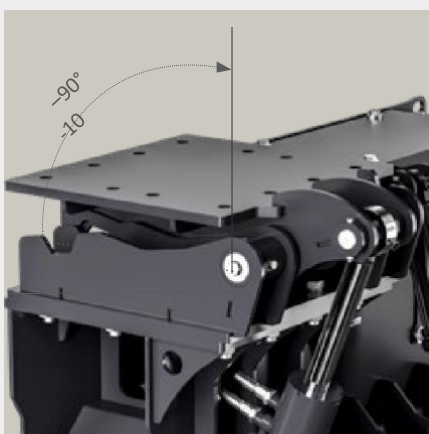
BCS significa "Bite Control System" ou Sistema Limitador de Corte, diminuindo o tamanho dos cavacos, necessitando menor energia e sendo mais produtivo no corte para produzir uma trituração muito consistente. O rotor é perfeitamente balanceado com uma disposição única de ferramentas e várias opções de ferramentas de corte/trituração resulta em um consumo mínimo de combustível e um padrão de corte perfeito nas condições mais exigentes.

BCS04 | BCS05

Ferramentas laterais extremamente resistentes ao desgaste para os suportes mais externos do rotor BCS.

BCS03

Faca afiável, de aço forjado e temperado resistente ao desgaste para triturar acima do solo. Montada no suporte de ferramentas padrão.



DADOS TÉCNICOS M500e

Potência	até 230 HP
Fluxo	120 – 265 l/min (31.7 – 70 gpm)
Motor de pistão axial de deslocamento variável	115 ou 170 cc
Ferramentas	24x BCS ou 28x UPTs
Largura de Trabalho	43.3 pol (1,100 mm)
Largura Total	63.5 pol (1,614 mm)
Altura	46.5 pol (1,180 mm)
Peso *	2,998 lb (1,360 kg)

*Peso dependendo da configuração da máquina.

NOVO: "TILT" INCLINAÇÃO

Com a função de inclinação para melhor ataque, o cabeçote pode ter o giro sobre o eixo 10° para a frente e 90° para trás. Isso significa maior produtividade e é ideal ao trabalhar em árvores em pé e encontrar o melhor ângulo de ataque.

ACESSÓRIO DE ARRASTE

Com o acessório de arraste, o operador pode posicionar melhor o material a ser triturado.

PRINOTH GmbH

Im Branden 15
88634 Herdwangen
GERMANY
Tel. +49 7557 92120
prinoth.germany@prinoth.com

PRINOTH AG

Brennerstraße 34
39049 Sterzing
ITALY
Tel. +39 0472 72 26 22
prinoth@prinoth.com

PRINOTH Ltd.

1001 J.-A. Bombardier Street
Granby Qc J2J 1E9
CANADA
Tel. +1 450 776 3600
sales.na@prinoth.com



Localize o ponto de serviço ou vendas mais próximo no [prinoth.com](https://www.prinoth.com)



© 2023. Technical specifications depend on equipment and may vary. Illustrations may contain optional features that do not come as standard. PRINOTH reserves the right to make changes and updates at any time without prior notice. Version 08/2023